

Wittrock-Gruppe



MOBILBAUKRAN MK 140



Höchste Hakenhöhe: 94,4 m // Maximale Ausladung 65,0 m
Höchste Traglast an der Spitze: 1.900 kg
Hohe Montagekurve // Steilstellungen, 15°, 30°, 45° und 70°
Ein-Mann-Montage // VarioJib: Wipp- und Katzmodus
E-Betrieb möglich (400 V)



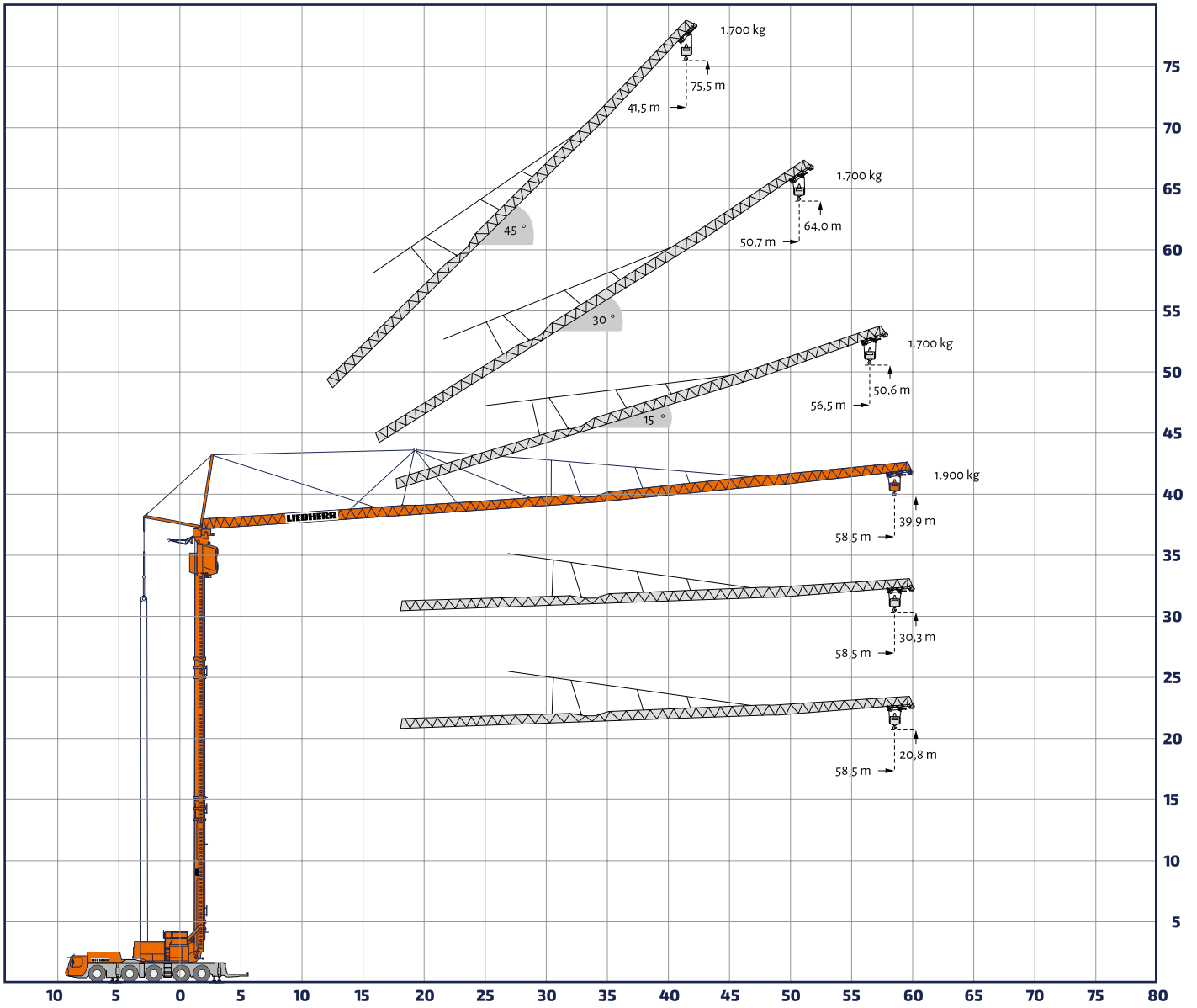
MOBILBAUKRAN MK 140



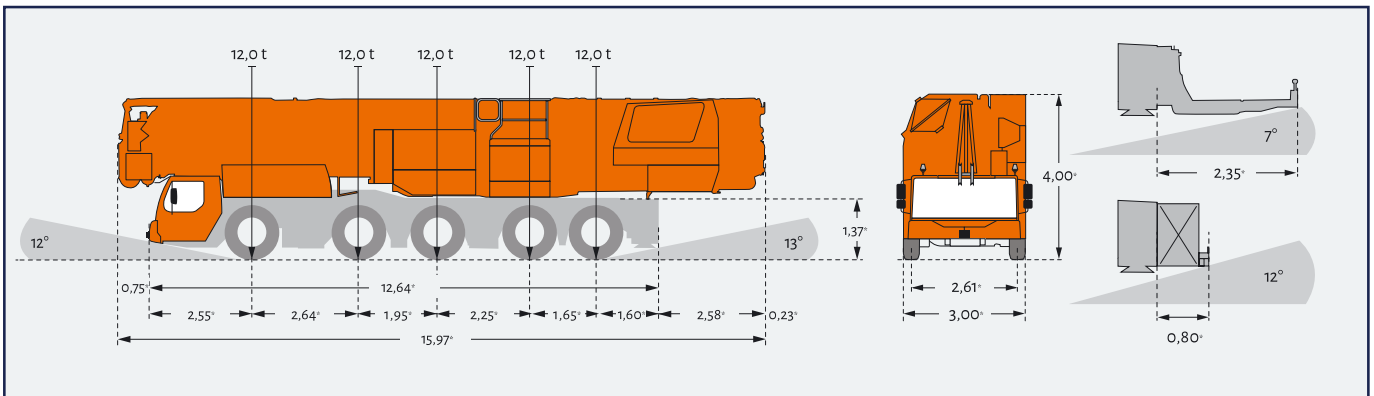
- Ein-Mann-Einsatz
- Geringer Platzbedarf
- Stehend verfahrbar
- Liftkabine stufenlos höhenverstellbar
- Max. Tragkraft 8 Tonnen
- Große seitliche Reichweite
- Arbeiten an Störkanten
- Hakenhöhe bis 94,4 m
- Hohe Bodenfreiheit
- Geringe Lärmmission
- E-Betrieb möglich (400 V)

Größter und stärkster
5-ACHSER AM MARKT

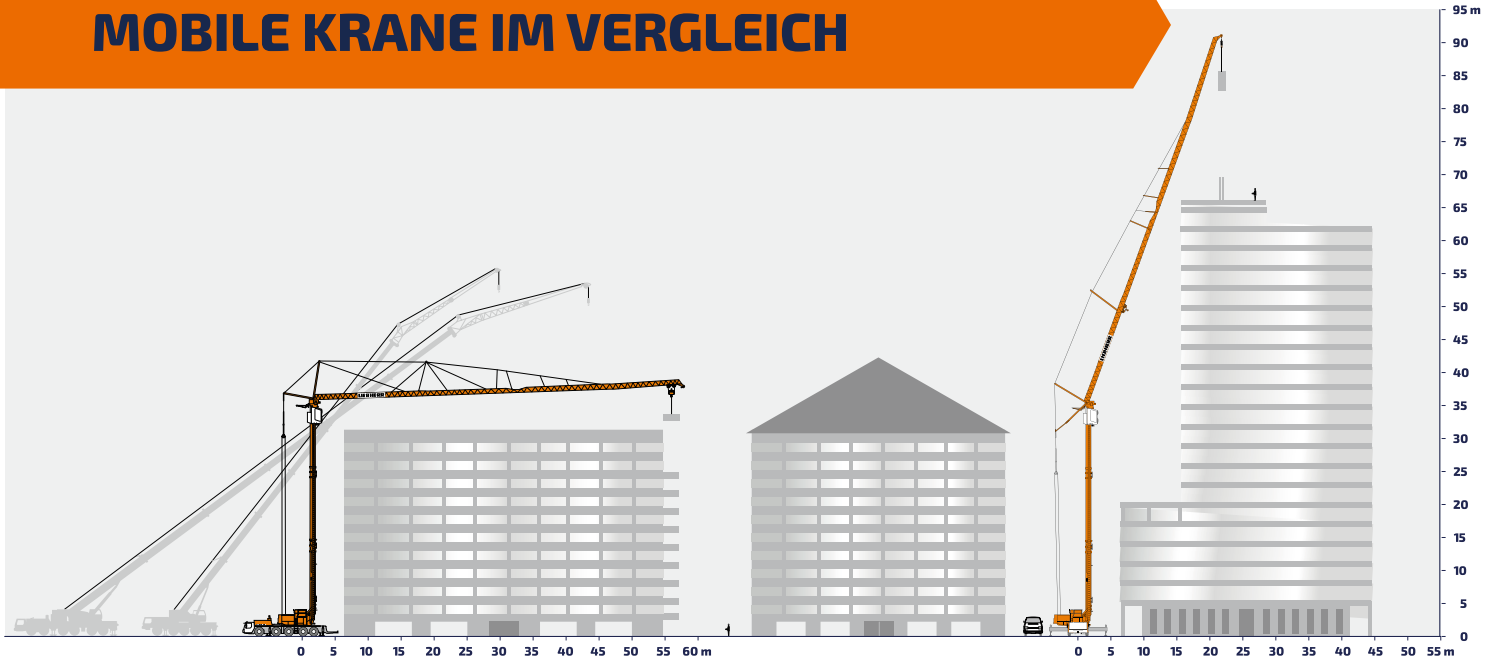
KRANBETRIEB



TRANSPORT



MOBILE KRANE IM VERGLEICH



8,20 x 8,25 m

KATZMODUS OHNE ZUSATZBALLAST

α°	m	kg	m																					
			3,0	6,0	9,0	12,0	15,0	18,0	21,0	24,0	27,0	30,0	33,0	36,0	39,0	42,0	45,0	48,0	51,0	54,0	57,0	58,5		
0°	58,5		3,3 - 10,4	8000	8000		6780	5250	4260	3560	3050	2660	2340	2090	1880	1700	1550	1420	1300	1200	1110	1030	1000	
			3,3 - 8,1	8000	8000		7080	5100	3950	3200	2670	2280	1980	1740	1540	1380	1240	1120	1020	930	860	790	720	700
	Plus*2		3,3 - 12,0	8000	8000			6080	4870	4040	3440	2980	2620	2330	2090	1880	1710	1570	1440	1320	1230	1140	1100	
15°	56,5		3,2 - 34,0	1800	1800											1670	1500	1360	1240	1130	1040	960	900	
			3,2 - 26,5	1800	1800					1750	1530	1340	1190	1060	950	860	780	710	640	600				
30°	50,7		3,0 - 12,0	6000	6000			4610	3720	3090	2630	2280	2000	1770	1590	1430	1290	1180	1080	1000				
			3,0 - 9,0	6000	6000		4280	3290	2640	2190	1860	1600	1390	1220	1080	970	870	780	710	650				
45°	41,5		2,7 - 31,0	1800	1800							1650	1460	1310	1200									
			2,7 - 25,0	1800	1800				1610	1390	1210	1060	940	850										

kg



8,20 x 8,25 m

KATZMODUS BEI 9 T ZUSATZBALLAST

α°	m	kg	m																			
			3,0	6,0	9,0	12,0	15,0	18,0	21,0	24,0	27,0	30,0	33,0	36,0	39,0	42,0	45,0	48,0	51,0	54,0	57,0	58,5
0°	58,5		3,3 - 13,4	8000	8000		7290	6220	5400	4750	4230	3790	3420	3110	2830	2600	2390	2200	2040	1890	1760	1700
			3,3 - 12,0	8000	8000		6630	5630	4870	4270	3780	3380	3050	2760	2520	2310	2120	1950	1800	1670	1550	1500
	Plus*2		3,3 - 14,4	8000	8000		7706	6504	5613	4925	4379	3934	3565	3254	2988	2758	2558	2381	2224	2084	1958	1900
15°	56,5		3,2 - 54,0	1800	1800											1700						
			3,2 - 50,0	1800	1800							1750	1630	1550								
30°	50,7		3,0 - 16,0	6000	6000			5320	4540	3940	3480	3100	2790	2530	2310	2120	1960	1810	1700			
			3,0 - 14,0	6000	6000		5610	4680	4000	3490	3080	2740	2470	2240	2040	1880	1730	1600	1500			
45°	41,5		2,7 - 39,0	1800	1800							1700										
			2,7 - 36,0	1800	1800				1620	1500												

kg

UNSERE STANDORTE UNTER:
www.wittrock-gruppe.de/standorte

